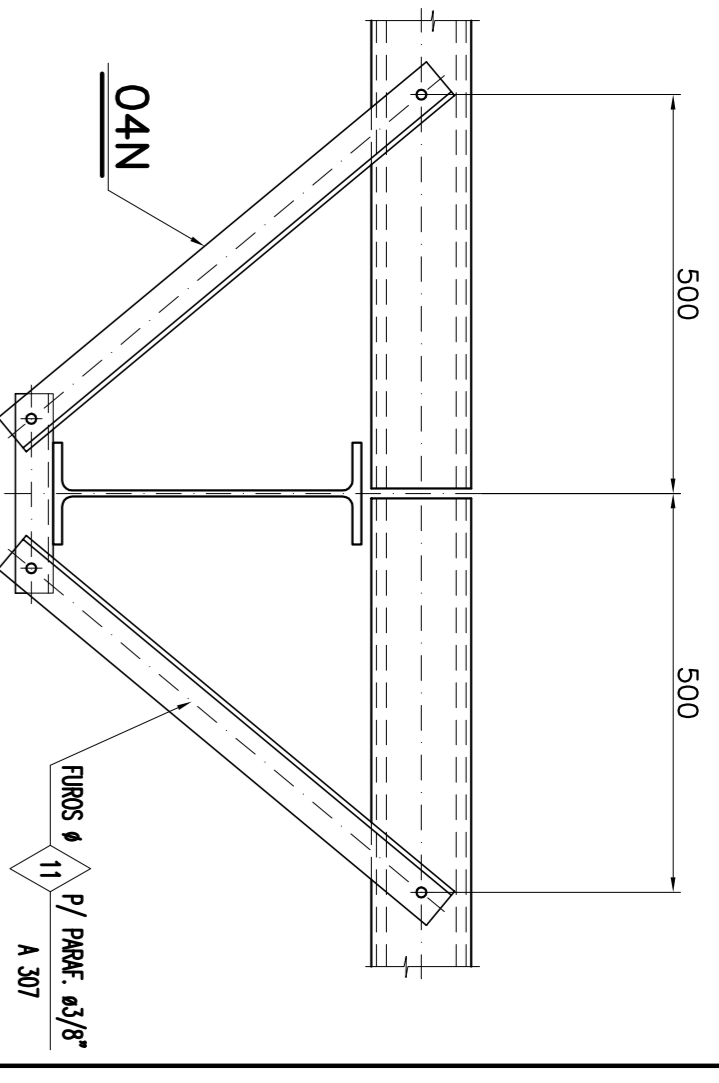
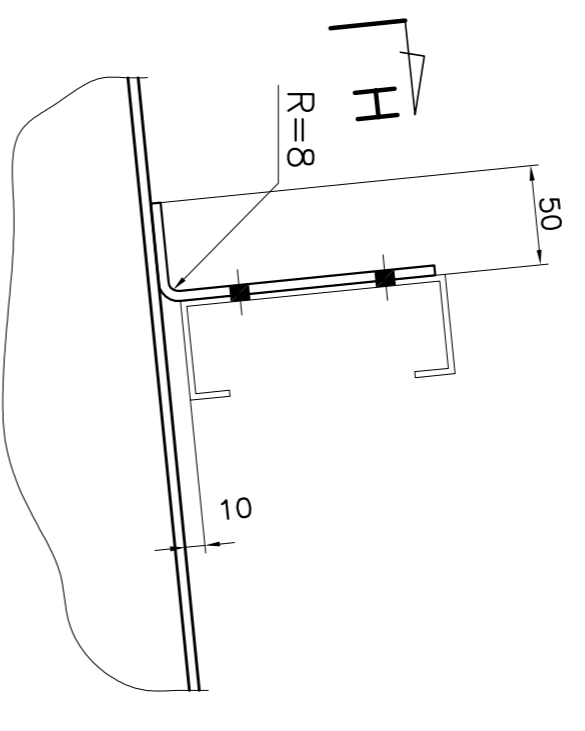


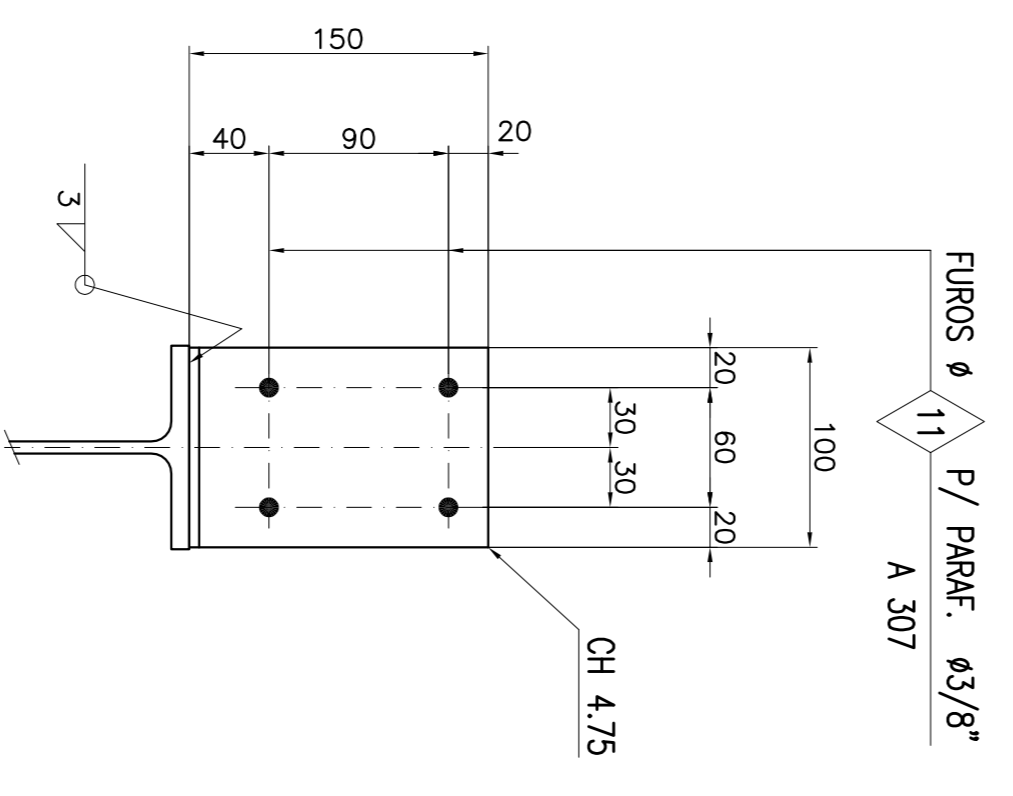
PLANO DA COBERTURA



DET. TÍP. DE MONTAGEM DA MÃO FRACESA



DET. TÍP. SUPORTE DE TERÇAS DA COBERTURA



CORTE "H"

REV.	DATA	EMISSÃO INICIAL	DESCRIÇÃO DO TRABALHO E/OU REVISÃO
0	22/12/10		

CONTEÚDO	IDENTIFICAÇÃO
PROJETO PADRÃO QUADRA OFICIAIS QUADRA POLIESPORTIVA	PROJ. 00000
PROJETO ESTRUTURAL	DEZ/2010
PLANO DE BASES, CORTES E DETALHES	ESTRUTURA 02/04

SECRETARIA DE TRANSPORTES E OBRAS PÚBLICAS DO ESTADO DE MINAS GERAIS

- OBSERVAÇÕES
- 1 - DIMENSÕES EM MILÍMETROS E ELEVÇÕES EM METROS. (E.A.)
 - 2 - SOLDAS CONFORME NORMA "AWS" ELETRODO E70XX
 - 3 - MATERIAIS:
 - g-CHAPAS - ASTM A36
 - b-PERFIS DOBRADOS - ASTM A570 G-C
 - c-PERFIS LAMINADOS - ASTM A572 G-50
 - d-BARRA REDONDA - SAE 1020
 - 4 - PARAFUSOS:
 - LIGAÇÕES PRINCIPAIS - ASTM A325
 - LIGAÇÕES SECUNDARIAS - ASTM A307

NOTAS: